

Actuador Lineal Welact 100



Este actuador tiene la posibilidad, asociándolo al control correspondiente, de retroalimentación de la posición en la que se encuentra el pistón, vía la utilización de un display provisto por el control.

General

Actuador Welact 100 con retroalimentación

Este actuador a diferencia de los anteriores tiene la posibilidad, asociándolo al control correspondiente, de retroalimentación de la posición en la que se encuentra el pistón, vía la utilización de un display provisto por el control.

Además este actuador tiene la posibilidad de múltiples puntos de detención si lo logramos integrar con un sistema de control programable. Welact 100 está disponible en 100-125-250 500 y 650 kg de carga.

Los recorridos son análogos a la familia del Welact 10.

Control

Se han diseñado dos controles específicos para el Welact 100 cuyas denominaciones son: SCARES-W100-12/24 el mismo permite mediante un display visualizar la posición (en milímetros) del pistón con una precisión dentro de los cuatro mm.

En caso de pedido se puede proveer de un Control denominado: SCAREP-W100-12/24 que permite con una electrónica mas sofisticada lograr una mayor precisión en el posicionamiento del actuador. Precisión dentro de 1mm.

Características

Características:

- 1) Totalmente aislado de las inclemencias climáticas, le permiten trabajar tanto en interiores como en exteriores. (IP 66)
- 2) Sin requerimiento de mantenimiento.
- 3) Porcentaje de funcionamiento 25% a la máxima carga.
- 4) Cuatro velocidades disponibles.
- 5) Pistón de acero inoxidable.
- 6) Tornillo a bolillas recirculante.
- 7) Sistema de retroalimentación electrónica.
- 8) Con extremos de actuadores con perforación u horquilla

Aplicaciones Típicas:

- 1) Todo tipo de Automatizaciones donde es importante la posición para realizar algún tipo de control en el vástago, velocidad o fuerza.

Especificaciones Generales:

Entrada: 12 y 24 vcc.

Largo de trabajo: 50.8-101.6-203.2-304.80-457.20 y 609.6 mm

Capacidades de Carga: 100-125- 250-500 y 650 kg.

Porcentaje del tiempo de trabajo: 25% a la máxima carga.

Protección en el Motor: Sin protección en el motor (nuestras cajas de control poseen la protección como estandar).

Protecc. Térmica para 12vcc (Estándar, rápido y extrarápido): Polyswitch 15 amp.

Protecc. Térmica para 12vcc-(lento): Polyswitch 4 amp.

Protecc. Térmica para 24vcc-(Estándar, rápido y extrarápido): Polyswitch 7 amp.

Protecc. Térmica para 24vcc-(Lento): Polyswitch 2 amp.

Límites de carrera: No, Opcional sensores en el exterior del equipo

Rosca: Bolillas.

Rangos de temperatura: -26 a 65 °C.

Carcaza Exterior: Aluminio.

Protección contra el medio ambiente: IRAM 2444/82. IP 66

Ensayo realizado: Protección a las 96 hs de niebla salina.

Sección y Diámetro de Cables: 2.6 mm² o 1,8 mm (ver gráfico a tal fin)

Conectores: Opcionales. (ver sección a tal fin)

Montaje: En forma de U o similar.

Torque de arranque/parada: 115 kg.cm.

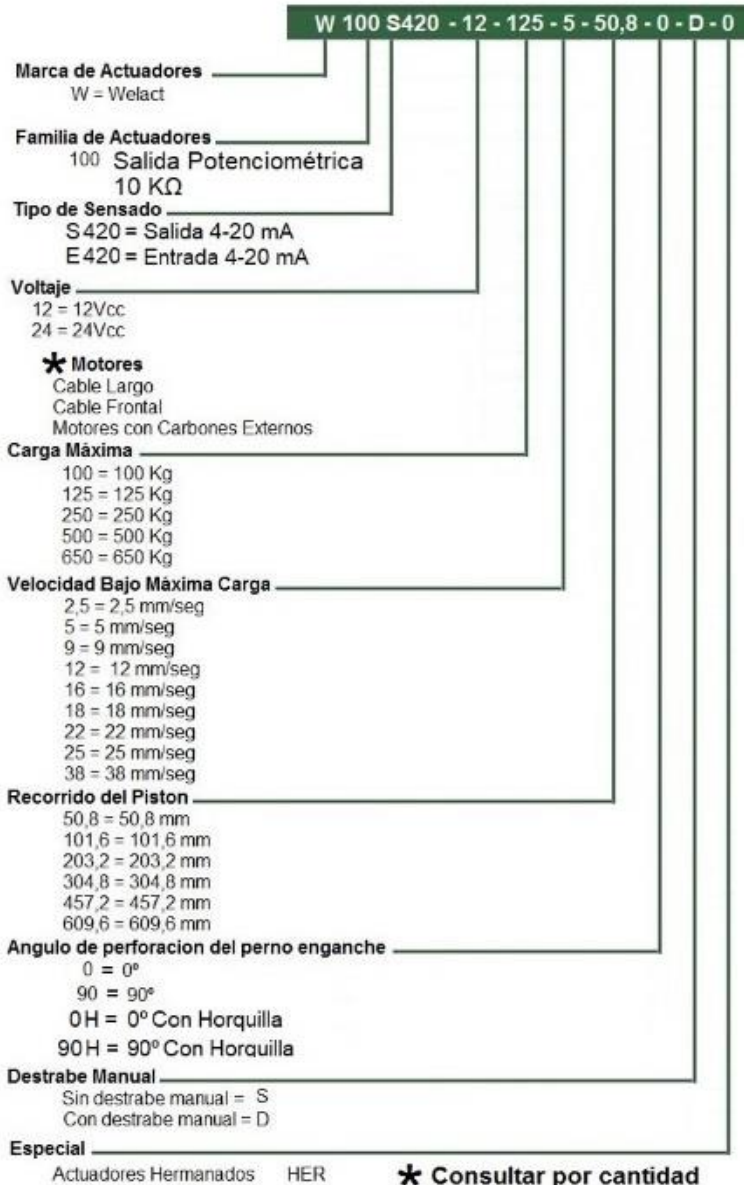
Carga Estática: 1500 kg. Para todos los modelos.

Vida Útil: Según modelos.

Medida de la Caja de Embalaje: Largo: 575mm; Ancho: 160mm; Alto: 90mm

Codificación

Codificación de los Actuadores Welact 100



*** Consultar por cantidad las distintas opciones**

Codificación según el ángulo de perforación del perno enganche



Codificación según el ángulo de perforación del perno enganche



Codificación según el ángulo de perforación del perno enganche



Familia

Capacidad de Carga 100Kg

Largo de Recorrido (mm)	Voltaje	Extra Rápido (Motor Grande)	Peso del Equipo (Kg)
50,8	12	W100-12-100-38-50.8	6.485
50,8	24	W100-24-100-38-50.8	6.485
101,6	12	W100-12-100-38-101.6	6.64
101,6	24	W100-24-100-38-101.6	6.64
203,2	12	W100-12-100-38-203.2	6.950
203,2	24	W100-24-100-38-203.2	6.950
304,8	12	W100-12-100-38-304.8	7.26
304,8	24	W100-24-100-38-304.8	7.26
457.20	12	W100-12-100-38-457.2	7.725
457.20	24	W100-24-100-38-457.2	7.725
609.60	12	W100-12-100-38-609.6	8.20
609.6	24	W100-24-100-38-609.6	8.20

Capacidad de Carga 125Kg

Largo de Recorrido (mm)	Voltaje	Lento	Estandar	Rápido	Peso(Kg)
50.8	12	W100-12-125-5-50.8	W100-12-125-18-50.8	W100-12-125-25-50.8	6.485
50.8	24	W100-24-125-5-50.8	W100-24-125-18-50.8	W100-24-125-25-50.8	6.485
101.6	12	W100-12-125-5-101.6	W100-12-125-18-101.6	W100-12-125-25-101.6	6.64
101.6	24	W100-24-125-5-101.6	W100-24-125-18-101.6	W100-24-125-25-101.6	6.64
203.2	12	W100-12-125-5-203.2	W100-12-125-18-203.2	W100-12-125-25-203.2	6.950
203.2	24	W100-24-125-5-203.2	W100-24-125-18-203.2	W100-24-125-25-203.2	6.950
304.8	12	W100-12-125-5-304.8	W100-12-125-18-304.8	W100-12-125-25-304.8	7.26
304.8	24	W100-24-125-5-304.8	W100-24-125-18-304.8	W100-24-125-25-304.8	7.26
457.2	12	W100-12-125-5-457.2	W100-12-125-18-457.2	W100-12-125-25-457.2	7.725
457.2	24	W100-24-125-5-457.2	W100-24-125-18-457.2	W100-24-125-25-457.2	7.725
609.6	12	W100-12-125-5-609.6	W100-12-125-18-609.6	W100-12-125-25-609.6	8.20
609.6	24	W100-24-125-5-609.6	W100-24-125-18-609.6	W100-24-125-25-609.6	8.20

Capacidad de Carga 250Kg

Largo de Recorrido [mm]	Voltaje	Estándar	Rápido	Peso del Equipo [Kg]
50,8	12	W100-12-250-16-50.8	W100-12-250-22-50.8	6.485
50,8	24	W100-24-250-16-50.8	W100-24-250-22-50.8	6.485
101,6	12	W100-12-250-16-101.6	W100-12-250-22-101.6	6.64
101,6	24	W100-24-250-16-101.6	W100-24-250-22-101.6	6.64
203,2	12	W100-12-250-16-203.2	W100-12-250-22-203.2	6.950
203,2	24	W100-24-250-16-203.2	W100-24-250-22-203.2	6.950
304,8	12	W100-12-250-16-304.8	W100-12-250-22-304.8	7.26
304,8	24	W100-24-250-16-304.8	W100-24-250-22-304.8	7.26
457.2	12	W100-12-250-16-457.2	W100-12-250-22-457.2	7.725
457.2	24	W100-24-250-16-457.2	W100-24-250-22-457.2	7.725
609.6	12	W100-12-250-16-609.6	W100-12-250-22-609.6	8.20
609.6	24	W100-24-250-16-609.6	W100-24-250-22-609.6	8.20

Capacidad de Carga 500Kg

Largo de Recorrido [mm]	Voltaje	Medio	Estándar	Peso del Equipo [Kg]
50,8	12	W100-12-500-9-50.8	W100-12-500-12-50.8	6.485
50,8	24	W100-24-500-9-50.8	W100-24-500-12-50.8	6.485
101,6	12	W100-12-500-9-101.6	W100-12-500-12-101.6	6.64
101,6	24	W100-24-500-9-101.6	W100-24-500-12-101.6	6.64
203,2	12	W100-12-500-9-203.2	W100-12-500-12-203.2	6.950
203,2	24	W100-24-500-9-203.2	W100-24-500-12-203.2	6.950
304,8	12	W100-12-500-9-304.8	W100-12-500-12-304.8	7.26
304,8	24	W100-24-500-9-304.8	W100-24-500-12-304.8	7.26
457.2	12	W100-12-500-9-457.2	W100-12-500-12-457.2	7.725
457.2	24	W100-24-500-9-457.2	W100-24-500-12-457.2	7.725
609.6	12	W100-12-500-9-609.6	W100-12-500-12-609.6	8.2
609.6	24	W100-24-500-9-609.6	W100-24-500-12-609.6	8.2

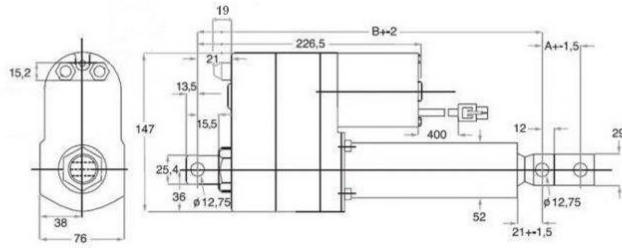
Capacidad de Carga 650 Kg

Largo de Recorrido (mm)	Voltaje	Extra Lento	Lento	Medio	Estándar (Motor grande)	Peso del Equipo (Kg)
50.8	12	W100-12-650-2.5-50.8	W100-12-650-5-50.8	W100-12-650-9-50.8	W100-12-650-12-50.8	6.485
50.8	24	W100-24-650-2.5-50.8	W100-24-650-5-50.8	W100-24-650-9-50.8	W100-24-650-12-50.8	6.485
101.6	12	W100-12-650-2.5-101.6	W100-12-650-5-101.6	W100-12-650-9-101.6	W100-12-650-12-101.6	6.64
101.6	24	W100-24-650-2.5-101.6	W100-24-650-5-101.6	W100-24-650-9-101.6	W100-24-650-12-101.6	6.64
203.2	12	W100-12-650-2.5-203.2	W100-12-650-5-203.2	W100-12-650-9-203.2	W100-12-650-12-203.2	6.950
203.2	24	W100-24-650-2.5-203.2	W100-24-650-5-203.2	W100-24-650-9-203.2	W100-24-650-12-203.2	6.950
304.8	12	W100-12-650-2.5-304.8	W100-12-650-5-304.8	W100-12-650-9-304.8	W100-12-650-12-304.8	7.26
304.8	24	W100-24-650-2.5-304.8	W100-24-650-5-304.8	W100-24-650-9-304.8	W100-24-650-12-304.8	7.26
457.2	12	W100-12-650-2.5-457.2	W100-12-650-5-457.2	W100-12-650-9-457.2	W100-12-650-12-457.2	7.725
457.2	24	W100-24-650-2.5-457.2	W100-24-650-5-457.2	W100-24-650-9-457.2	W100-24-650-12-457.2	7.725
609.6	12	W100-12-650-2.5-609.6	W100-12-650-5-609.6	W100-12-650-9-609.6	W100-12-650-12-609.6	8.2
609.6	24	W100-24-650-2.5-609.6	W100-24-650-5-609.6	W100-24-650-9-609.6	W100-24-650-12-609.6	8.2

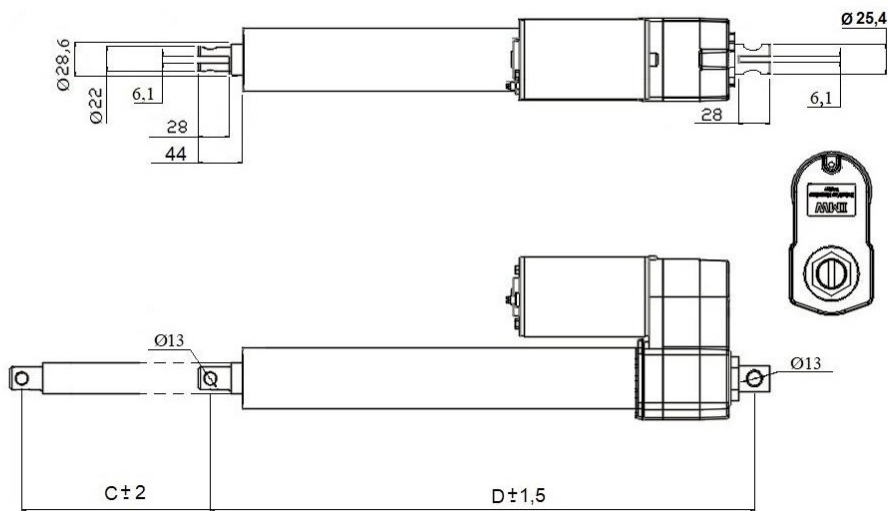
Plano Dimensional del Welact 100

Pulg	A (mm)	B (mm)	W100 con Horquilla Recorrido eléctrico C (mm)	W100 con Horquilla D (mm)
2	50,8	291,6	50,8	303,1
4	101,6	342,4	101,6	353,9
6	152,4	393,2	152,4	404,7
8	203,2	444	203,2	455,5
12	304,8	545,6	304,8	557,1
18	457,2	698	457,2	709,5
24	609,6	850,4	609,6	861,9
31.5	800.1	1040.9	800.1	1052.4

Plano Dimensional del Welact 100



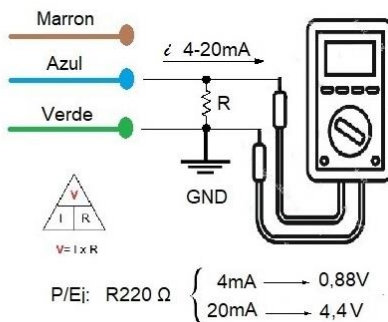
Dimensional Welact 100 con Horquilla



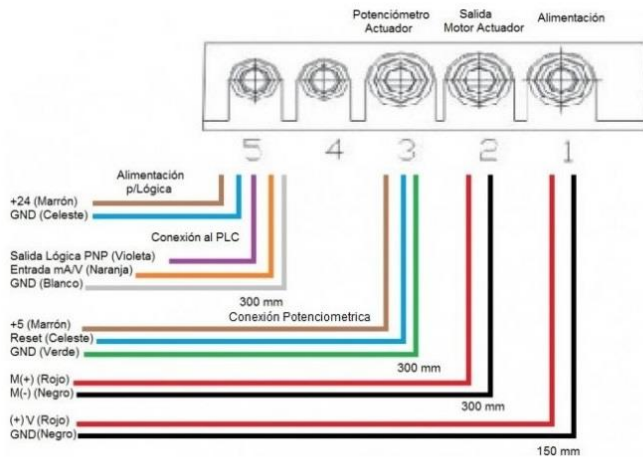
Conexión Welact 100 SALIDA 10 K Ohm



Conexión Welact 100 con Salida de 4 a 20 mA

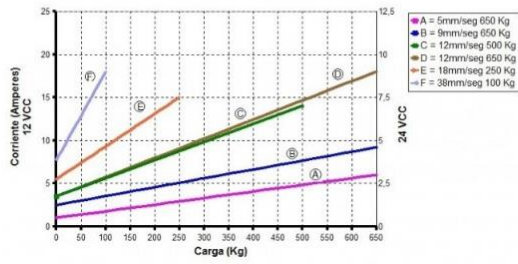


Conexión Welact 100 para Caja con Entrada de 4 a 20 mA

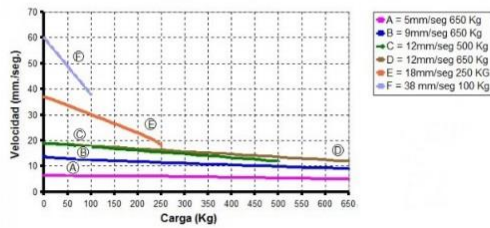


Gráficos

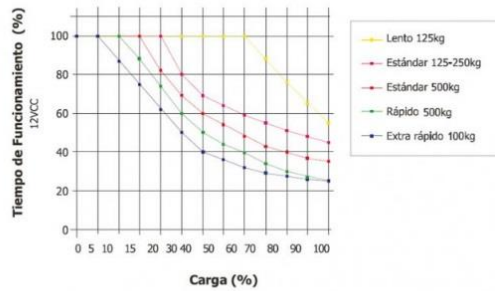
Corriente Vs. Carga



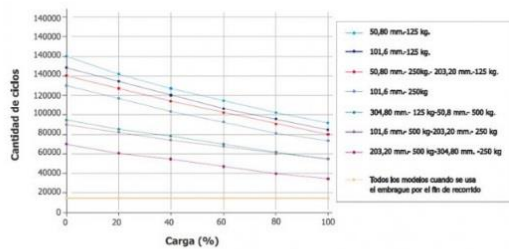
Velocidad Vs. Carga



Tiempo de Funcionamiento Vs. Carga



Vida Útil Vs. Carga



Industrias Mecánicas Welter S.A.

+54 (0351) 4584440 / 4252

info@imwsa.com

Ambrosio Funes 929 / 945 - Zona Industrial
San Vicente - CP. 5006 - Córdoba Argentina

 +54 9 351 752 9807

 +54 9 351 349 6398



Industrias Mecánicas **Welter**